
General Warranty Provisions to the additional manufacturer's / function guarantee

Dear Customer,

Ledino Deutschland GmbH is a manufacturer of lighting solutions for use in commercial as well as residential areas and represents with its brands Ledino, Ledar and Ledisis for high quality and innovative products.

Thank you for purchasing this luminaire, which has been manufactured under strict quality guidelines.

In addition to the statutory warranty, Ledino Deutschland GmbH grants you a manufacturer/ function guarantee for selected products out of the brands Ledino, Ledar and Ledisis, according to the following conditions.

This does not limit your legal rights, in particular with regard to statutory warranty and consumer protection.

- 1) Products for which an addition manufacturer/ function guarantee is granted are marked with a corresponding print on the packaging.
- 2) The respected guarantee period is indicated on the sales packaging. The guarantee period starts from the date of purchase by the end user. Proof of this is the purchase receipt.
- 3) The function guarantee of 3 or 5 years, indicated on the packaging, is only intended for the function of the built-in LED light source and its related components necessary for operation.
- 4) Ledino reserves the right to decide on the right to the guarantee claim itself.
In the case of defects which are based on material- and / or manufacturing defects and which are claimed during the warranty period Ledino will remedy the defect free of charge by repair, exchange or refund the purchase price.
- 5) In case of guarantee, please state your guarantee claim by submitting the purchase receipt by contacting the dealer or contracting partner to whom you have purchased the product, either verbally or in writing.
- 6) In the case of defects caused by abusive or improper handling, environmental influences, such as moisture, heat, dust, oxidized surfaces as well as overvoltage, current or mains fluctuations, and in the case of damage to fragile components or consumables (eg batteries), these additional warranty claims are excluded.
- 7) This manufacturer/ function guarantee does not cover any accompanying or consequential damages, such as assembly costs.
- 8) A guarantee service based on this manufacturer/ function guarantee does not lead to an extension or new guarantee.

These conditions of our manufacturer/ function guarantee can also be find in Internet at:

<http://ledino.com/garantiebestimmungen/>

Bedienungsanleitung



11300184004023 = Niehl 18
(inkl. LED-Röhre 18 W, 1980 lm, 1200 mm, 4000K)

11300244004023 = Niehl 24
(inkl. LED-Röhre 24 W, 2640 lm, 1500 mm, 4000K)

Hohe Energieeinsparung • Lange Lebensdauer
Geringe Wärmeabstrahlung

WICHTIG:

Lesen Sie alle Anweisungen sorgfältig.
Verwenden Sie das Gerät ausschließlich wie in dieser Bedienungsanleitung beschrieben.
Jede andere Verwendung gilt als nicht bestimmungsgemäß und kann zu Sach- oder sogar zu Personenschäden führen. Der Hersteller übernimmt keine Haftung für Schäden, die durch nicht bestimmungsgemäßen Gebrauch entstanden sind. Wenn Sie diese Anweisungen nicht verstehen, konsultieren Sie bitte Ihren Händler. Überprüfen Sie das Gerät auf Transportschäden. Transportschäden sind dem Spediteur/Zusteller anzugeben.

⚠ SICHERHEIT:

Lebensgefahr! Die Verkabelung muss nach lokalen gesetzlichen Verordnungen und Richtlinien ausgeführt werden. Alle Arbeiten dürfen nur von einem qualifizierten Elektriker durchgeführt werden. Um eine Dichtheit gemäß IP65 zu erreichen, muss das Kabel in der Kabeldurchführung richtig abgedichtet sein. Die Leuchte darf nicht in der Nähe von offenem Feuer und nicht in heißer und dampfhaltiger Umgebung installiert werden. Stellen Sie sicher, dass beim Bohren in den Wänden und Decken keine Strom-, Wasser- oder Gasleitung beschädigt wird.

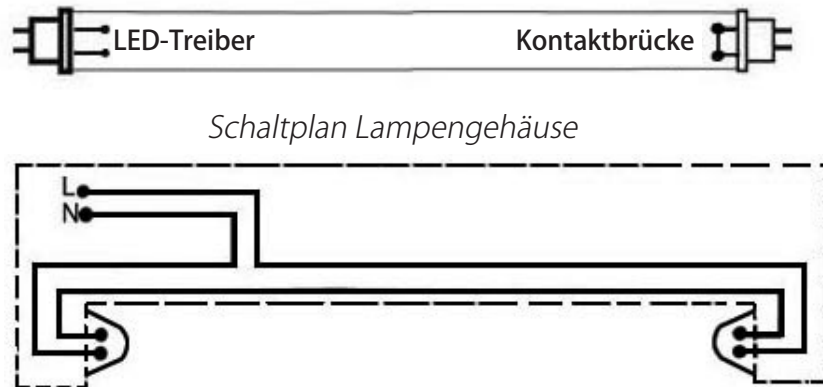
⚠ WARNUNG:

Unterbrechen Sie die Stromzufuhr (Sicherung) während der Installation und Wartung. Diese Arbeiten dürfen nur von einem qualifizierten Elektriker durchgeführt werden. Führen Sie niemals Wartung oder Reinigung durch, während das Gerät unter Spannung ist. Tragen Sie zum eigenen Schutz beim Bohren eine Schutzbrille und Staubmaske.

Achtung:

Diese Leuchtengehäuse sind nur für LED-Röhren mit Kontaktbrücke geeignet (siehe Bild)!

Bei diesem Röhrentype muss keine Einbaurichtung beachtet werden.



Zur Einhaltung der D-Richtlinie dürfen nur LED-Röhren mit einer begrenzten Wärmeabgabe verwendet werden. Es dürfen bei Dauerbetrieb eine Außentemperatur von 70 °C (Gehäuseoberseite) bzw. 90 °C (senkrechte Fläche und Gehäuseunterseite) nicht überschritten werden.

Vorgeschriebene Montage: Leuchtrichtung nach unten!

Information according to the Electrical and Electronic Equipment Act, § 18 sec. 4 for private households for the disposal of electrical and electronic equipment

Old electrical devices, batteries and rechargeable batteries must not be disposed of with household waste!

Separate disposal of old devices

If the device can no longer be used, every consumer is legally obliged to dispose of old devices separately from household waste in special collection and return systems. This ensures that the old devices are recycled professionally and negative effects on the environment are avoided.



For this reason, electronic devices are marked with the symbol shown.

Batteries, rechargeable batteries and lamps

Owners of old devices must usually separate old batteries and accumulators that are not enclosed by the old device, as well as lamps that can be removed from the old device without destroying them, before handing them in at a collection point.

This does not apply if old devices are prepared for reuse with the participation of a public waste disposal authority.

Please only hand in fully discharged batteries!

Return of old devices

Owners of old devices from private households can hand them in free of charge to the collection points of the public waste disposal authorities or to the take-back points set up by manufacturers or distributors within the meaning of the Electronic Equipment Act.

Shops with a sales area of at least 400 m² for electrical and electronic equipment and those grocery stores with a total sales area of at least 800 m² that offer electrical and electronic equipment several times a year or permanently and make it available on the market are subject to the obligation to take back. This also applies to sales using long-distance cation agents if the storage and shipping areas for electrical and electronic equipment are at least 400 m² or the total storage and shipping areas are at least 800 m². In principle, distributors must ensure that they are taken back by providing suitable return options at a reasonable distance from the respective end user.

The possibility of returning an old device free of charge exists with distributors who are obliged to take it back, among other things, if a new device of the same type that essentially fulfills the same functions is handed over to an end user. If a new device is delivered to a private household, the old device of the same type can also be handed over there for collection free of charge; This applies to sales using means of distance communication for devices in categories 1, 2 or 4 in accordance with Section 2 (1) ElektroG, namely „heat exchangers“, „display screen devices“ or „large devices“ (the latter with at least one external dimension of more than 50 centimetres). End users are asked about a corresponding return intention when concluding a purchase contract. There is also the option of returning old devices that are no larger than 25 centimeters in any external dimension to the distributors' collection points free of charge, regardless of the purchase of a new device, limited to three old devices per type of device.

Technical Data:
Ledino Waterproof Fixture
„Niehl 18“ + „Niehl 24“

DIN EN 60598-2-24 (D) for the use in fire hazardous locations
 „suitable in stable“ ammonia resistant
 grey housing ABS, stainless steel clamps
 transparent diffusor PS (polystyrol)
 G13 socket for retrofit LED tubes T8
 Cascadable - prepared for series installation
 IP65 - protection against jets of water
 warranty 2 years*



11300184004023 = Niehl 18

Housing: 1265 x 72 x 86 mm, 1.26 kg
 Lamp housing and tube together 1.46 kg
 Incl. Ledino **LED-LM-Niehl18 / 11600184001020:**

LED tube 18 W, T8/G13, 1200 mm, glass
 220-240 V AC 50/60 Hz, 18 W, 1980 lm
 18 kWh/1000, energy class E, 110 lm/W
 neutral white 4000 K, CRI> 80 Ra
 beam angle 158°, not dimmable
 1980 lm LED light corresponds to approx. 131 W incandescent light
 30,000 hours lifetime, 20,000 switching cycles



2019/2015

11300244004023 = Niehl 24

Housing: 1565 x 72 x 86 mm, 1.66 kg
 Lamp housing and tube together 1.92 kg
 Incl. Ledino **LED-LM-Niehl24 / 11600244001020:**

LED tube 24 W, T8/G13, 1500 mm, glass
 220-240 V AC 50/60 Hz, 24 W, 2640 lm
 24 kWh/1000, energy class E, 110 lm/W
 neutral white 4000 K, CRI> 80 Ra
 beam angle 167°, not dimmable
 2640 lm LED light corresponds to approx. 158 W incandescent light
 30,000 hours lifetime, 20,000 switching cycles



2019/2015

*) The conditions of our functional warranty can be found on page 12
 and on the internet at „<http://ledino.com/garantiebestimmungen/>“



We hereby confirm that the products are in line with the regulations – and in particular with the protection requirements – of the European Union’s directive on the harmonisation of the legislation relating to electromagnetic compatibility (2014/30/EU), the low voltage directive 2014/35/EU, the directive for Energyrelated Products 2009/125/EG and the RoHS directive 2011/65/EC.

Ledino Deutschland GmbH
 the energy saving company

Spitzahornweg 1
 14974 Ludwigsfelde/ Berlin
 Germany

Montage

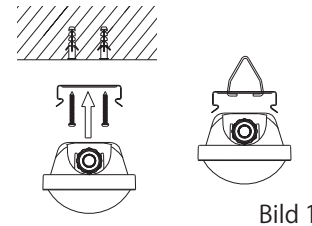


Bild 1

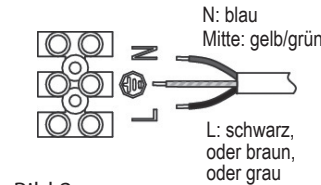


Bild 2

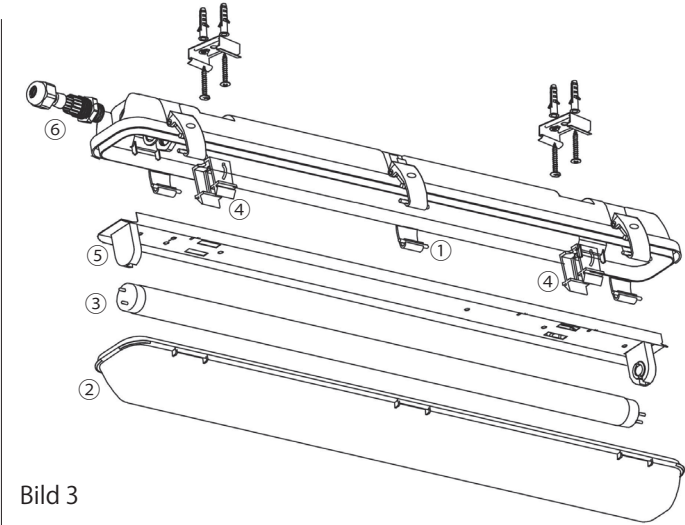


Bild 3

Bild 1: Die Bohrlöcher an den entsprechenden Stellen anzeichnen, die Löcher bohren und die Dübel einsetzen und Halteklammern anschrauben. Bei Holzwänden oder Leichtbauwänden passendes Material verwenden. Abhängungen können direkt an den Halteklammern befestigt werden.

Bild 3: Die Verschlussklammern ① öffnen. Die Haube ② abnehmen. Die Röhre ③ um 90° drehen und entfernen. Die 4 Halteklammern ④ leicht zusammendrücken und das Innenteil ⑤ herausnehmen. Die Überwurfmutter der Kabelverschraubung ⑥ lösen.

Bild 2/3: Die Stromzufuhr für die Zuleitung abschalten.

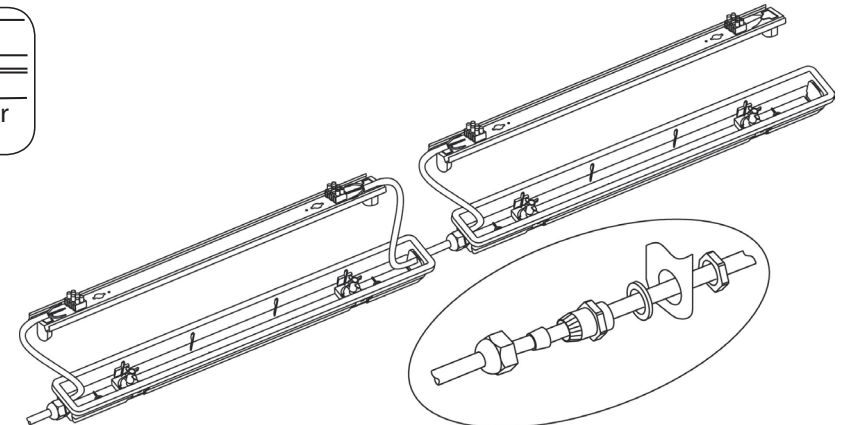
Die Zuleitung lt. gesetzlicher Richtlinie vorbereiten. Die Überwurfmutter auf das Kabel schieben und das Kabel durch die Kabelverschraubung führen. Das Kabel lt. Kennzeichnung anschließen. Die Kabelverschraubung ⑥ durch Anziehen der Überwurfmutter richtig abdichten.

Bild 3: Das Innenteil ⑤ wieder einsetzen/ einrasten. Die Röhre ③ einsetzen und durch 90° Drehung verriegeln. Die Haube ② aufsetzen und mit den Verschlussklammern ① schliessen.

Die Stromzufuhr wieder einschalten.



kaskadierbar
 cascadable



Für einen Aufbau mehrerer Leuchten in einer Reihe kann eine Verkabelung an beiden Enden vorgenommen werden. Die vorbereitete Öffnung für die Kabelverschraubung ausschneiden oder bohren. Die Kabelverschraubung einbauen und die Leuchte wie oben beschrieben anschliessen.

Technische Daten:
Ledino LED Feuchtraumleuchte
„Niehl 18“ + „Niehl 24“

DIN EN 60598-2-24 (D) für den Einsatz in feuergefährdeten Betriebsstätten
 „Stall – geeignet“ Ammoniak beständig
 graues Gehäuse ABS, Edelstahlklammern
 transparenter PS Diffusor (Polystyrol)
 G13 Fassung für Retrofit LED-Röhren T8
 Kaskadierbar - für Serieninstallation vorbereitet
 IP65 - gegen Strahlwasser geschützt
 2 Jahre Garantie*



11300184004023 = Niehl 18

Gehäuse: 1265 x 72 x 86 mm, 1,26 kg
 Leuchtgehäuse und Röhre zusammen 1,46 kg
 Inkl. Ledino **LED-LM-Niehl18 / 11600184001020:**

LED-Röhre 18 W, T8/G13, 1200 mm, Glas
 220-240 V AC 50/60 Hz, 18 Watt, 1980 lm,
 18 kWh/1000, Energieklasse E, 110 lm/W
 neutralweiß 4000 K, CRI > 80 Ra
 Abstrahlwinkel 158°, nicht dimmbar
 1980 lm LED-Licht entspricht ca. 131 W Glühlampenlicht
 30000 Std. Lebensdauer, 20000 Schaltzyklen



11300244004023 = Niehl 24

Gehäuse: 1565 x 72 x 86 mm, 1,66 kg
 Leuchtgehäuse und Röhre zusammen 1,92 kg
 Inkl. Ledino **LED-LM-Niehl24 / 11600244001020:**

LED-Röhre 24 W, T8/G13, 1500 mm, Glas
 220-240 V AC 50/60 Hz, 24 Watt, 2640 lm,
 24 kWh/1000, Energieklasse E, 110 lm/W
 neutralweiß 4000 K, CRI > 80 Ra
 Abstrahlwinkel 167°, nicht dimmbar
 2640 lm LED-Licht entspricht ca. 158 W Glühlampenlicht
 30000 Std. Lebensdauer, 20000 Schaltzyklen



*) Die Bestimmungen zu unserer Funktionsgarantie finden Sie auf Seite 6 und im Internet unter „<http://ledino.com/garantiebestimmungen/>“



Wir bestätigen, dass diese Produkte den Vorschriften, insbesondere den Schutzanforderungen, entsprechen, die in der Richtlinie der Europäischen Gemeinschaft zur Angleichung der Rechtsvorschriften über die elektromagnetische Verträglichkeit (2014/30/EU), sowie der Vorschrift für Niederspannung 2014/35/EU, der Ökodesign-Richtlinie 2009/125/EG und der Vorschrift für RoHS 2011/65/EU festgelegt sind.

Ledino Deutschland GmbH
 the energy saving company

Spitzahornweg 1
 14974 Ludwigsfelde/ Berlin
 Germany

Installation

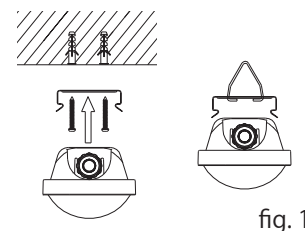


fig. 1

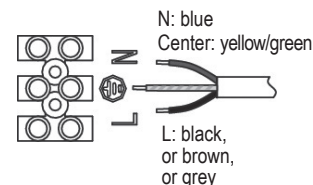


fig. 2

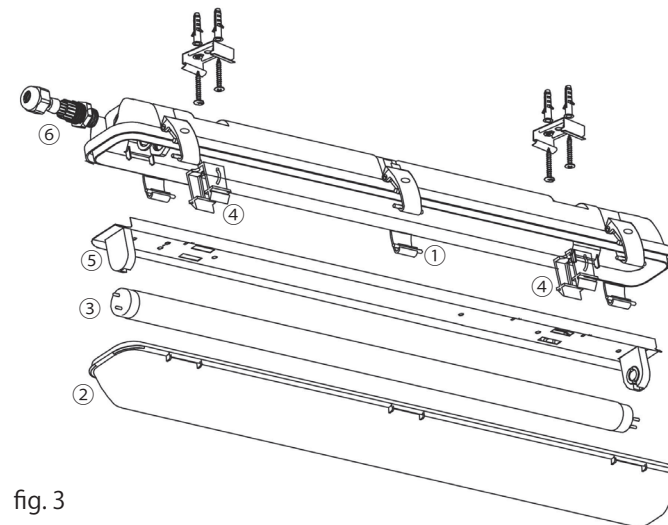


fig. 3

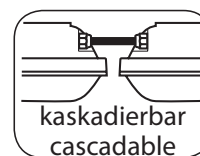
fig. 1: Mark drill points, drill the holes, insert the dowel and fasten the clamps with the screws. Use suitable material for wooden walls or lightweight walls. Suspensions can be mounted directly to the clamps.

fig. 3: Open the clamps ① and remove the cover ②. Remove the tube by 90° turn. Lightly press together the 4 retaining clips ④ and remove the inner part ⑤. Loosen the swivel nut of the cable gland ⑥.

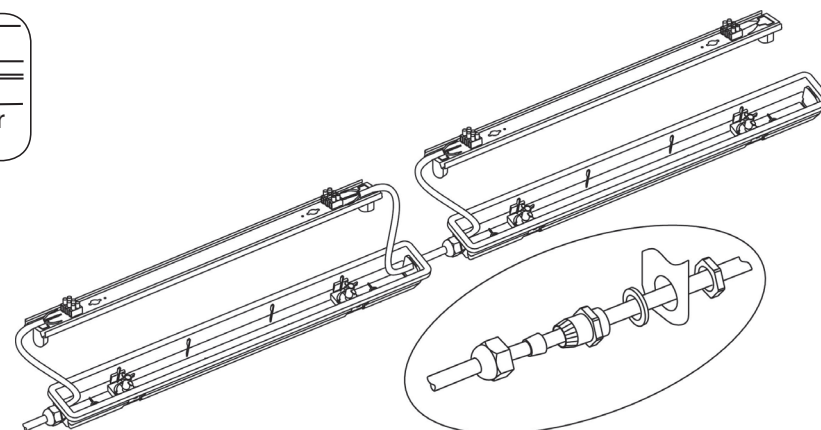
fig. 2/3: Disconnect the power supply for the connecting cable.
 Prepare the cable in according to statutory regulations. Connect the wires according the marks. Seal right the cable in the cable ⑥ gland by tighten the swivel nut.

fig. 3: Insert the inner part ⑤ / snap in. Insert the tube and lock by turning it 90°. Put on the cover ② and lock it with the clamps ①.

Switch on the power supply.



kaskadierbar
 cascable



For a construction of several lights in a row, a wiring can be made on both ends. Cut or drill the hole for the cable gland. Fit the cable gland and connect the lamp as described above.

IMPORTANT:

Read all instructions carefully.

Only use the unit as described in these instructions. Any other use will be deemed as not in accordance with the instructions and may lead to damage to property or even injury to persons. The manufacturer accepts no liability for damage caused by use not in accordance with the instructions.

If you do not understand this instruction, contact your dealer.

Check the device for transport damage. Those has to be reported to the forwarder/carrier.

⚠ SAFETY:

Danger to life! The wiring must run according to local statutory regulations and guidelines.

All work must be carried out only by a qualified electrician.

For a tightness level according to IP65, the cable in the cable gland must be sealed properly.

Do not install the light in near of open fire, damp or very hot areas.

Before drilling, make sure that no power, water or gas lines are present where the light is to be mounted.

⚠ WARNING:

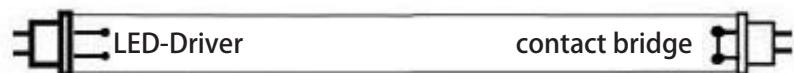
Disconnect power during installation and before servicing. These procedures should only be performed by a qualified electrician. Supply power should be turned off when replacing components or checking connections. Never perform maintenance or cleaning while electric tension is not de-energized.

For your own protection, please wear protective goggle and dust mask.

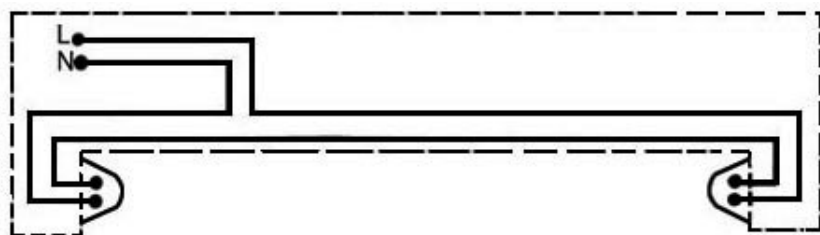
Attention:

These lamp housings are suitable only for LED tubes with contact bridge (see picture)!

No mounting direction must be noted for this type of tube!



Circuit diagram lamp housing



To comply with the „D“ directive: Only LED tubes with a limited heat output can be used. Make sure that the housing outside during continuous operation a temperature of 70 °C (top of the housing) or 90 °C (vertical surface and bottom) are not exceeded.

Required mounting position: downward light direction!

Informationen gemäß Elektro- und Elektronikgerätegesetz, § 18 Abs. 4 für private Haushalte zur Entsorgung von Elektro- und Elektronikgeräte

Elektro-Altgeräte, Batterien und Akkus dürfen nicht in den Hausmüll!

Getrennte Entsorgung von Altgeräten

Sollte das Gerät einmal nicht mehr benutzt werden können, so ist jeder Verbraucher gesetzlich verpflichtet, Altgeräte getrennt vom Hausmüll in speziellen Sammel- und Rückgabesystemen abzugeben. Damit wird gewährleistet, dass die Altgeräte fachgerecht verwertet und negative Auswirkungen auf die Umwelt vermieden werden.



Deshalb sind Elektrogeräte mit dem abgebildeten Symbol gekennzeichnet.

Batterien, Akkus und Lampen

Besitzer von Altgeräten haben Altbatterien und Altakkumulatoren, die nicht vom Altgerät umschlossen sind, sowie Lampen, die zerstörungsfrei aus dem Altgerät entnommen werden können, im Regelfall vor der Abgabe an einer Erfassungsstelle vom Altgerät zu trennen.

Dies gilt nicht, soweit Altgeräte einer Vorbereitung zur Wiederverwendung unter Beteiligung eines öffentlich-rechtlichen Entsorgungsträgers zugeführt werden.

Batterien und Akkus bitte nur in entladem Zustand abgeben!

Rückgabe von Altgeräten

Besitzer von Altgeräten aus privaten Haushalten können diese bei den Sammelstellen der öffentlich-rechtlichen Entsorgungsträger oder bei den von Herstellern oder Vertreibern im Sinne des ElektroG eingerichteten Rücknahmestellen unentgeltlich abgeben.

Rücknahmepflichtig sind Geschäfte mit einer Verkaufsfläche von mindestens 400 m² für Elektro- und Elektronikgeräte sowie diejenigen Lebensmittelgeschäfte mit einer Gesamtverkaufsfläche von mindestens 800 m², die mehrmals pro Jahr oder dauerhaft Elektro- und Elektronikgeräte anbieten und auf dem Markt bereitstellen. Dies gilt auch bei Vertrieb unter Verwendung von Fernkommunikationsmitteln, wenn die Lager- und Versandflächen für Elektro- und Elektronikgeräte mindestens 400 m² betragen oder die gesamten Lager- und Versandflächen mindestens 800 m² betragen. Vertreter haben die Rücknahme grundsätzlich durch geeignete Rückgabemöglichkeiten in zumutbarer Entfernung zum jeweiligen Endnutzer zu gewährleisten.

Die Möglichkeit der unentgeltlichen Rückgabe eines Altgerätes besteht bei rücknahmepflichtigen Vertreibern unter anderem dann, wenn ein neues gleichartiges Gerät, das im Wesentlichen die gleichen Funktionen erfüllt, an einen Endnutzer abgegeben wird. Wenn ein neues Gerät an einen privaten Haushalt ausgeliefert wird, kann das gleichartige Altgerät auch dort zur unentgeltlichen Abholung übergeben werden; dies gilt bei einem Vertrieb unter Verwendung von Fernkommunikationsmitteln für Geräte der Kategorien 1, 2 oder 4 gemäß § 2 Abs. 1 ElektroG, nämlich „Wärmeüberträger“, „Bildschirmgeräte“ oder „Großgeräte“ (letztere mit mindestens einer äußeren Abmessung über 50 Zentimeter). Zu einer entsprechenden Rückgabe-Absicht werden Endnutzer beim Abschluss eines Kaufvertrages befragt. Außerdem besteht die Möglichkeit der unentgeltlichen Rückgabe bei Sammelstellen der Vertreter unabhängig vom Kauf eines neuen Gerätes für solche Altgeräte, die in keiner äußeren Abmessung größer als 25 Zentimeter sind, und zwar beschränkt auf drei Altgeräte pro Gerätart.

Allgemeine Garantieb Bestimmungen zur zusätzlichen Hersteller-/ Funktionsgarantie

Sehr geehrte Kundin, sehr geehrter Kunde,

Die Ledino Deutschland GmbH ist ein Hersteller von Beleuchtungslösungen für den Einsatz im gewerblichen als auch haushaltnahen Bereich und steht mit ihren Marken Ledino, Ledar und Ledisis für qualitativ hochwertige und innovative Produkte.

Wir bedanken uns für den Kauf dieser Leuchte, welche unter strengen Qualitätsrichtlinien gefertigt wurde.

Zusätzlich zu der gesetzlichen Gewährleistung gewährt Ihnen die Ledino Deutschland GmbH auf ausgewählte Produkte, der Marken Ledino, Ledar und Ledisis, eine Hersteller-/ Funktionsgarantie, entsprechend den nachfolgenden Bestimmungen.

Ihre gesetzlichen Rechte insbesondere im Hinblick auf Gewährleistung und Konsumentenschutz werden hierdurch nicht eingeschränkt.

- 1) Produkte, auf die eine zusätzliche Hersteller-/ Funktionsgarantie gewährt wird, sind mit einem entsprechenden Verpackungsaufdruck gekennzeichnet.
- 2) Die jeweilige Garantiezeit ist auf der Verpackung der Produkte angegeben. Die Garantiezeit beginnt ab dem Kaufdatum durch den erstmaligen Anwender. Als Nachweis hierfür gilt der Kaufbeleg.
- 3) Die auf der Verpackung ausgewiesene Funktionsgarantie von 3 bzw. 5 Jahren versteht sich ausschließlich auf die Funktion der eingebauten LED-Lichtquelle und deren zum Betrieb notwendigen Komponenten.
- 4) Ledino behält sich vor, über die Berechtigung des Garantieanspruches selbst zu entscheiden. Bei Mängeln, die auf Material- und/ oder Herstellungsfehler beruhen und während des Garantiezeitraumes geltend gemacht werden erfolgt eine wahlweise unentgeltliche Mängelbehebung durch Reparatur, Austausch oder Rückerstattung des Kaufpreises.
- 5) Im Garantiefall machen Sie Ihren Garantieanspruch durch Vorlage des Kaufbeleges geltend indem Sie sich bitte, mündlich oder schriftlich, mit dem Händler oder Vertragspartner, bei dem Sie das Produkt gekauft haben, in Verbindung setzen.
- 6) Bei Mängeln verursacht durch missbräuchliche bzw. unsachgemäße Behandlung, Umwelteinflüsse, wie Feuchtigkeit, Hitze, Staub, oxidierte Oberflächen sowie Überspannung, Strom- oder Netzschwankungen und bei Schäden an zerbrechlichen Komponenten oder Verbrauchsmaterial (z.B. Akkus) sind diese zusätzlich gewährten Garantieansprüche ausgeschlossen.
- 7) Diese Hersteller-/ Funktionsgarantie umfasst keine Begleit- und Folgeschäden, wie z.B. Montagekosten.
- 8) Eine Garantieleistung aus dieser Hersteller-/ Funktionsgarantie führt nicht zu einer Verlängerung oder neuen Garantie.

Diese Bestimmungen unserer Hersteller-/ Funktionsgarantie finden Sie auch im Internet unter:

<http://ledino.com/garantiebestimmungen/>

Instruction Manual



11300184004023 = Niehl 18
(incl. LED tube 18 W, 1980 lm, 1200 mm, 4000K)

11300244004023 = Niehl 24
(inkl. LED tube 24 W, 2640 lm, 1500 mm, 4000K)

high energy saving • long lifetime • low heat emission