

Technische Daten:

Ledar LED-Akkustrahler 10/30 W mit aufladbarem Li-Ionen Akku
kaltweißes Licht 6500 K, 120° Abstrahlwinkel
Schlagfestigkeit IK05, Schutzklasse 3
IP54 - Strahler gegen Spritzwasser geschützt
IP20: Netzteil, 220-240 V AC 50/60 Hz
zul. Umgebungstemperatur: -10 bis 40 °C
Überspannungsschutz, 30000 Schaltzyklen
Gehäuse: Aludruckguss
Glasdiffusor (Sicherheitsglas)
faltbarer Kunststoffständer (PA)
2 Jahre gesetzliche Gewährleistung

LED-Akkustrahler 10 W 50140106001022
10 Watt LED-Chip, 900 lm, 7,4 V / 2 Ah Li-Ionen Akku
Netzteil: In: 220-240 V AC 50/60 Hz, Out: 8,4 V DC / 1 A
Ladezeit ca. 3 Std., Leuchtdauer ca. 4,5 Std.
B: 210 mm, H: 190 mm, T: 55 mm, 0,625 kg

LED-Akkustrahler 30 W 50140306001022
30 Watt LED-Chip, 2700 lm, 7,4 V / 8 Ah Li-Ionen Akku
Netzteil: In: 220-240 V AC 50/60 Hz, Out: 8,4 V DC / 1,5 A
Ladezeit ca. 6,5 Std., Leuchtdauer ca. 4,5 Std.
B: 265 mm, H: 203 mm, T: 55 mm, 1,200 kg

UN 3481 IP54 IK05 SV188



Batterien und Akkus dürfen nicht in den Hausmüll!
Akku abklemmen und einzeln entsorgen.
Jeder Verbraucher ist gesetzlich verpflichtet, alle Batterien und Akkus, egal ob sie Schadstoffe enthalten oder nicht, bei einer Sammelstelle seiner Gemeinde/seines Stadtteils oder im Handel abzugeben, damit sie einer umweltschonenden Entsorgung zugeführt werden können. Batterien und Akkus bitte nur in entladenen Zustand abgeben!



Altgeräte dürfen nicht in den Hausmüll!
Sollte das Gerät einmal nicht mehr benutzt werden können, so ist jeder Verbraucher gesetzlich verpflichtet, Altgeräte getrennt vom Hausmüll z.B. bei einer Sammelstelle seiner Gemeinde/ seines Stadtteils abzugeben. Damit wird gewährleistet, dass die Altgeräte fachgerecht verwertet und negative Auswirkungen auf die Umwelt vermieden werden. Deshalb sind Elektrogeräte mit dem abgebildeten Symbol gekennzeichnet.



Wir bestätigen, dass diese Produkte den Vorschriften, insbesondere den Schutzanforderungen, entsprechen, die in der Richtlinie der Europäischen Gemeinschaft zur Angleichung der Rechtsvorschriften über die elektromagnetische Verträglichkeit (2014/30/EU), sowie der Vorschrift für Niederspannung 2014/35/EU, der Ökodesign-Richtlinie 2009/125/EG und der Vorschrift für RoHS 2011/65/EU festgelegt sind.

Ledar GmbH
a brand of Ledino group

Spitzahornweg 1
14974 Ludwigsfelde/ Berlin
Germany

Ledar
a brand of Ledino group

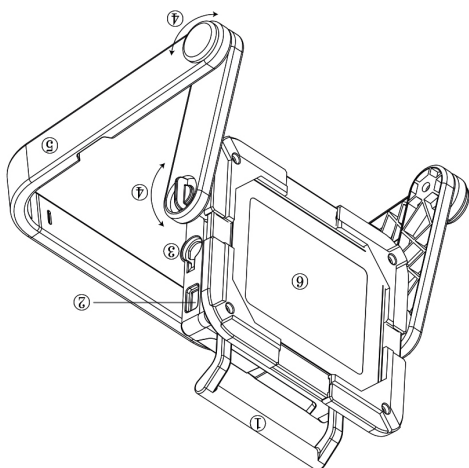
LED-Akkustrahler
10/30 W
50140106001022
50140306001022

Bedienungsanleitung



CE IK05 IP54

Bitte Beachten!
Benutzen Sie nur die Originalladekabel!
Für einen ordnungsgemäßen Ladevorgang muß das Licht ausgeschaltet sein.
Nach dem Laden die Verschlusskappe wieder auf die Ladebuchse stecken.
Benutzen Sie die Ladekabel nicht, wenn diese defekt sind oder verändert wurden.
Die Li-Ionenakkus haben zwar einen Überlade-/Trenntadeschutz, aber trotzdem sollte der Strahler nicht länger als 24 Std. im Ladevorgang sein.
Zetlegen Sie die Akkus nicht.
Schützen Sie den Akku vor Beschädigung (Brandgefahr).
Der Akku sollte spätestens nach 6 Monaten geladen werden.
Zurücksetzen des Tief- und Überladeschutzes der Akkus!
Die Akkuzellen haben eine Schutzschaltung (BMS), die den Akku vor Tiefentladung und Überladung schützt. Sollte dieser Schutz ansprechen, wird das Akkuzellenpack keinen Strom mehr liefern. Um diesen Schutz zu deaktivieren, müssen Sie den Akku aufschrauben, den Verbindungssstecker des Zellenpacks von der Platine abziehen und wieder aufstecken. Dann sollte der Schutz des Zellenpack zurückgesetzt sein.
Funktioniert das nicht, liegt ein Defekt vor – In diesem Fall sollte der Akku nicht mehr verwendet werden. Tricks aus dem Internet sollten auf keinen Fall angewendet werden – Es besteht Brand- und Explosionsgefahr, auch noch nach Wochen des scheinbar normalen Einsatzes.



- ① Haltegriff
- ② Ein-/ Auswähler
- ③ Ladebuchse
- ④ Fixierung Verstellung
- ⑤ Ständer
- ⑥ Sicherheitsglas

Den Akku vor dem ersten Gebrauch vollständig aufladen.
Gerbrauchsanleitung

WICHTIG:
Lesen Sie alle Anweisungen sorgfältig.
Verwenden Sie das Gerät ausschließlich wie in dieser Bedienungsanleitung beschrieben.
Jede andere Verwendung gilt als nicht bestimmungsgemäß und kann zu Sach- oder sogar zu Personenschäden führen.
Der Hersteller übernimmt keine Haftung für Schäden, die durch nicht bestimmungsgemäßen Gebrauch entstanden sind.
Wenn Sie diese Anweisungen nicht verstehen, konsultieren Sie bitte Ihren Händler.
Überprüfen Sie das Gerät auf Transportschäden. Transportschäden sind dem Spediteur/ Zusteller anzugeben.
SICHERHEIT:
Achtung Brandgefahr!
Wenn Akku defekt, beschädigt oder manipuliert sind kann es unter bestimmten Umständen zur Selbstentzündung kommen! Lagern Sie defekte Akkus und Strahler nicht in brennbarer Umgebung.
Auch der unsachgemäße Umgang mit dem Lithium-Ionen Akku kann Brände und/ oder schwere Verletzungen verursachen oder das Gerät zerstören.
Bitte beachten Sie die folgenden Sicherheitsvorschriften:
- Benutzen Sie nur die mitgelieferte Ladekabel. Prüfen Sie alle Teile regelmäßig auf Schäden. Ziehen Sie sofort den Stecker und betreiben Sie den Strahler und die Akkus nicht, wenn dessen Gehäuse oder das Ladekabel defekt ist oder andere sichbare Schäden aufweist.
- Setzen Sie Akku und Geräte nicht Feuer oder hohen Temperaturen aus.
- Akku-Verdrängung und -Anschlusen nicht manipulieren.
- Manipulieren oder beschädigen Sie den Akku nicht.
- Verwenden Sie keine Akkus die beschädigt sein könnten.
- Schützen Sie die Akkus vor Wasser und tauchen Sie das Gerät nicht ins Wasser ein.
- Schützen Sie die Ladekabel und die Anschlüsse vor Feuchtigkeit. Benutzen Sie die Ladekabel nicht bei hoher Luftfeuchtigkeit, bei Regen oder bei möglicher Nässe durch Spritzwasser.
- Die Instandsetzung des Geräts darf nur von einem autorisierten Fachbetrieb vorgenommen werden. Dabei dürfen ausschließlich Teile verwendet werden, die den ursprünglichen Gerätedaten entsprechen. In diesem Zusammenhang sind mechanische Teile, die zum Schutz gegen Gefahrenquellen unerlässlich sind.
WARNUNG:
Darf nicht in die Hände von Kindern gelangen.
Schauen Sie nicht direkt in die Arbeitslampe, wenn sie eingeschaltet ist.
Stellen sie bitte sicher, dass beim Benutzen der Magnetreißer der Strahler richtig haftet. Sichern Sie ihn gegen Herabfallen, damit beim Herunterfallen kein Schaden und keine Verletzungen entstehen können.

Technische Daten:

Ledar LED Floodlight 10/30 W with rechargeable Li-ion battery
coldwhite light 6500 K, 120° beam angle
impact resistance IK05, Protection class 3
IP54 - floodlight protected against splashing water
IP20: AC/DC adaptor, 220-240 V AC 50/60 Hz
working ambient temperature: -10 upto 40 °C
overcharging protection, 30000 switch cycles
housing: die-cast aluminium
glass diffusor (safety)
foldable plastic stand (PA)
2 year statutory warranty

LED Floodlight 10 W 50140106001022

10 watts LED chip, 900 lm, 7.4 V / 2 Ah Li-Ion battery
AC/DC adaptor: In: 220-240 V AC 50/60 Hz, Out: 8.4 V DC / 1 A
charging time approx. 3 h, working time approx. 4.5 h
W: 210 mm, H: 190 mm, D: 55 mm, 0.625 kg

LED Floodlight 30 W 50140306001022

30 watts LED chip, 2700 lm, 7.4 V / 8 Ah Li-Ion battery
AC/DC adaptor: In: 220-240 V AC 50/60 Hz, Out: 8.4 V DC / 1.5 A
charging time approx. 6.5 h, working time approx. 4.5 h
W: 265 mm, H: 203 mm, D: 55 mm, 1.200 kg

UN 3481 IP54 IK05 SV188



Batteries and rechargeable batteries must not be disposed of with household waste!
Dispose battery separately.
Every consumer is required by law to bring all batteries and rechargeable batteries, whether they contain harmful substances or not, to a collection point run by the communal authority or borough or run commercially, so that they can be disposed of in an environmentally friendly manner. Please only hand in fully discharged batteries!



Used units must not be disposed of with household waste!
Every consumer is required by law to bring all batteries and rechargeable batteries, whether they contain harmful substances or not, to a collection point run by the communal authority or borough or run commercially, so that they can be disposed of in an environmentally friendly manner. For this reason, electrical equipment is labelled with the displayed symbol.



We hereby confirm that the products are in line with the regulations – and in particular with the protection requirements – of the European Union’s directive on the harmonisation of the legislation relating to electromagnetic compatibility (2014/30/EU), the low voltage directive 2014/35/EU, the directive for Energyrelated Products 2009/125/EG and the RoHS directive 2011/65/EC.

Ledar GmbH
a brand of **Ledino** group

Spitzahornweg 1
14974 Ludwigsfelde/ Berlin
Germany

Ledar
a brand of **Ledino** group

Rechargeable LED
Floodlight 10/30 W
50140106001022
50140306001022

Instruction Manual



CE **IK05 IP54**

Resetting the battery deep discharge and overcharging protection!
The battery cells have a protective circuit (BMS) that protects the battery from deep discharge and overcharging. If this protection responds, the battery cell pack will no longer deliver current. To deactivate this protection, you have to screw open the battery, pull the connector of the cell pack off the circuit board and plug it in again. Then the protection of the cell pack should be reset.
If that does not work, there is a defect - in this case the battery should no longer be used. Tricks from the internet should never be used - there is a risk of fire and explosion, even after weeks of seemingly normal use.

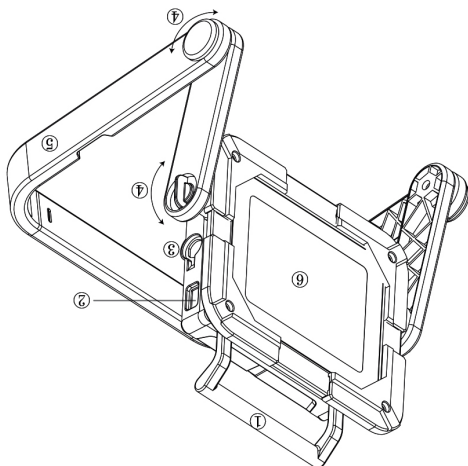
WARNING:
Keep out of the reach of children.
Do not look directly into the floodlight, when it is switched on.
Make sure when using the magnet, that the spotlights is properly affixed. Protected the spotlight against fall down to prevent damages and injuries.

SAFETY:
Attention: Danger of fire hazard!
If rechargeable batteries are defective, damaged or tampered with the self ignition may occur under certain circumstances! Store defective rechargeable batteries and lamps not in inflammable environment.
This device utilizes a rechargeable Lithium-ion battery that can rupture, ignite and cause serious injury if being used improperly.
Please observe the following safety rules:
- Use only the supplied charger. Check all parts regularly for damage. If the floodlight, battery or charger is defective or shows other signs of visible damage, immediately pull the mains plug from the socket and do not use the floodlight and the battery.
- Do not expose batteries and device in to fire or high temperature.
- Do not tamper with battery wiring and contacts.
- Do not modify, puncture or damage the batteries.
- Do not immerse batteries and the lamp into water.
- Do not use batteries that appear damaged.
- Do not use the charger at high humidity, at rain or splashing water is possible.
- Repairs may only be carried out by an authorized specialist workshop. Only use parts which conform to the original unit specifications. There are electrical and mechanical parts in this unit which are essential in order to avoid exposure to sources of danger.

IMPORTANT:
Read all instructions carefully.
Only use the unit as described in these instructions.
Any other use will be deemed as not in accordance with the instructions and may lead to damage to property or even injury to persons.
The manufacturer accepts no liability for damage caused by use not in accordance with the instructions.
If you do not understand this instruction, contact your dealer.
Check the device for transport damage. Those has to be reported to the forwarder/carrier.

Fully charge the battery before using it for the first time.

Instructions for use



- ① Handle
- ② Switch ON/OFF
- ③ Charging socket
- ④ Fixation rotation
- ⑤ Bracket
- ⑥ Safety glass