

#### Technical Data:

#### Ledino LED Floodlight „Buckow“ 100 W/ 150 W/ 200 W

These luminaires contain a LED light source of energy class E

220-240 V AC 50/60 Hz, max. 100 W/ 150 W/ 200 W

neutral white 4000 K, CRI > 80 Ra, PF > 0.9, SDCM < 6

operating temp. -20 bis 40 °C

lifetime 30000 h, 25000 switching cycles

120° beam angle, not dimmable

glass diffusor (safety glass)

housing die-cast aluminum

quick-terminal, isolation class 1

impact resistance IK08 - 5 joules hammer blow (1.7 kg from distance 30 cm)

IP65 - protected against jets of water

functional warranty 3 years\*

#### „Buckow 100“ 11111004001011

Light source: 11,000 lm, 110 lm/W, energy class E, 100 kWh/1000

100 watts LED chip

11,000 lm LED light corresponds to approx. 616 W halogen light

305 x 325 x 55 mm, 2,6 kg



2019/2015

#### „Buckow 150“ 11111504001011

Light source: 16,600 lm, 110,7 lm/W, energy class E, 150 kWh/1000

150 watts LED chip

16,600 lm LED light corresponds to approx. 930 W halogen light

400 x 433 x 70 mm, 4,8 kg



2019/2015

#### „Buckow 200“ 11112004001011

Light source: 22,200 lm, 111 lm/W, energy class E, 200 kWh/1000

200 watts LED chip

22,200 lm LED light corresponds to approx. 1243 W halogen light

400 x 433 x 70 mm, 4,8 kg



2019/2015

\*) The conditions of our warranty can be found on enclosed sheet and on the internet at „<http://ledino.com/garantiebestimmungen/>“



#### Used units must not be disposed of with household waste!

If the unit is no longer operational, every consumer is required by law to dispose of used devices separate from household waste, e. g. at a collection point run by the communal authority borough. In this way, used devices can be recycled and waste materials disposed of in an environmentally friendly manner.

For this reason, electrical equipment is labelled with the displayed symbol.



We hereby confirm that the products are in line with the regulations – and in particular with the protection requirements – of the European Union’s directive on the harmonisation of the legislation relating to electromagnetic compatibility (2014/30/EU), the low voltage directive 2014/35/EU, the directive for Energyrelated Products 2009/125/EG and the RoHS directive 2011/65/EC.

**Ledino** Deutschland GmbH  
the energy saving company

Spitzahornweg 1  
14974 Ludwigsfelde/ Berlin  
Germany

**Ledino** LED LIGHTING  
the energy saving company

**Buckow**  
LED-Flutlichtstrahler  
100/150/200 Watt

## Bedienungsanleitung



Hohe Energieeinsparung • Energieklasse E • Lange Lebensdauer  
Geringe Wärmeabstrahlung • 100 % Licht sofort • Quecksilberfrei

## WICHTIG:

Lesen Sie alle Anweisungen sorgfältig.

Verwenden Sie das Gerät ausschließlich wie in dieser Bedienungsanleitung beschrieben. Jede andere Verwendung gilt als nicht bestimmungsgemäß und kann zu Sach- oder sogar zu Personenschäden führen. Der Hersteller übernimmt keine Haftung für Schäden, die durch nicht bestimmungsgemäßen Gebrauch entstanden sind.

Wenn Sie diese Anweisungen nicht verstehen, konsultieren Sie bitte Ihren Händler.

Überprüfen Sie das Gerät auf Transportschäden. Transportschäden sind dem Spediteur/Zusteller anzugeben.

## ⚠ SICHERHEIT: Lebensgefahr!

Die Verkabelung muss nach lokalen gesetzlichen Verordnungen und Richtlinien ausgeführt werden. Alle Arbeiten dürfen nur von einem qualifizierten Elektriker durchgeführt werden. Um eine Dichtheit gemäß IP65 zu erreichen, muss die Anschlussverbindung richtig abgedichtet sein.

Der Strahler darf nicht in der Nähe von offenem Feuer und nicht in heißer und dampfhaltiger Umgebung installiert werden.

Betreiben Sie den Strahler nicht, wenn dessen Gehäuse oder die Netzanschlussleitung defekt ist oder andere sichtbare Schäden aufweist.

Öffnen Sie niemals das Gehäuse eines Geräts. Die Instandsetzung des Geräts darf nur von einem autorisierten Fachbetrieb vorgenommen werden. Dabei dürfen ausschließlich Teile verwendet werden, die den ursprünglichen Gerätedaten entsprechen. In diesem Gerät befinden sich elektrische und mechanische Teile, die zum Schutz gegen Gefahrenquellen unerlässlich sind.

Stellen Sie sicher, dass beim Bohren in den Wänden und Decken keine Strom-, Wasser- oder Gasleitung beschädigt wird und prüfen Sie die Wand, ob diese für das Gewicht ausgelegt ist.

## ⚠ WARNUNG:

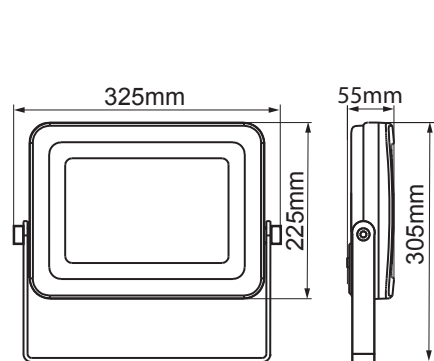
Unterbrechen Sie die Stromzufuhr (Sicherung) während der Installation und Wartung.

Diese Arbeiten dürfen nur von einem qualifizierten Elektriker durchgeführt werden.

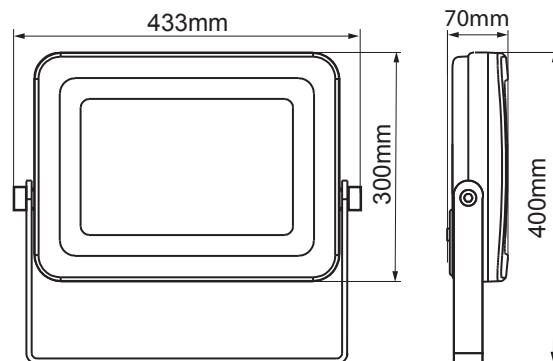
Führen Sie niemals Wartung oder Reinigung durch, während das Gerät unter Spannung ist.

Tragen Sie zum eigenen Schutz beim Bohren eine Schutzbrille und Staubmaske.

100 W, Buckow 100  
11111004001011

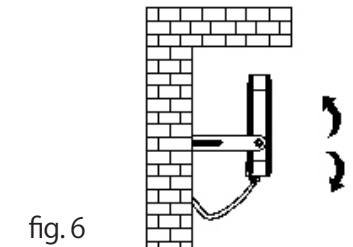
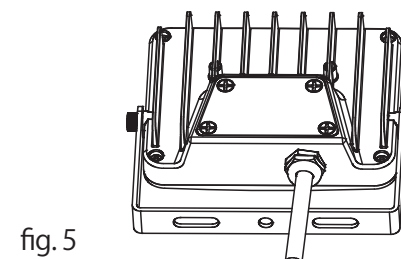
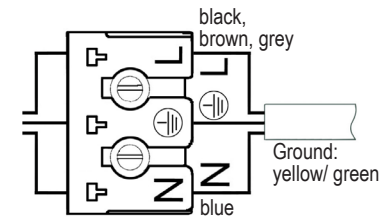
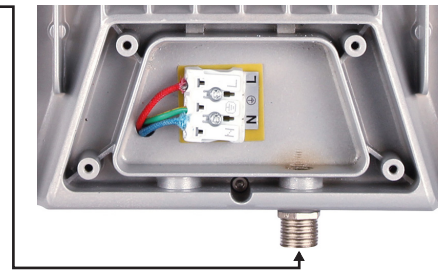
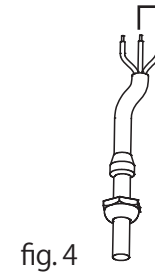
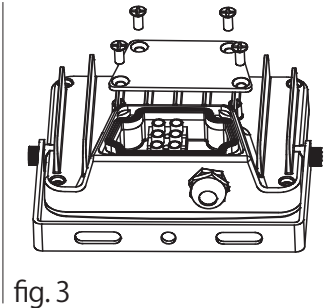
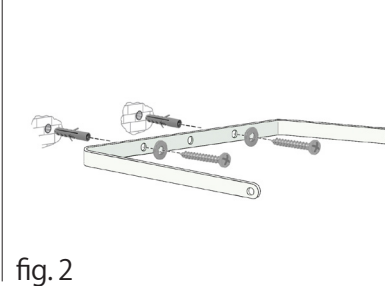
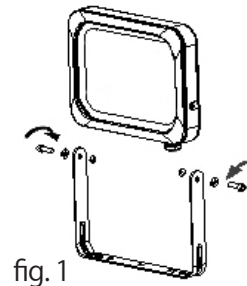


150 W, Buckow 150  
11111504001011



200 W, Buckow 200  
11112004001011

## Installation



1. Screw out both screws (fig.1) and remove washers and bracket.

### Disconnect the power supply for the connecting cable!

2. Hold bracket against the wall and mark drill points, drill the holes, insert the dowel.

Use suitable material for wooden walls or lightweight walls.

Fasten the bracket with screws and washers (fig.2).

3. Loosen the 4 screws (fig.3) and remove the cover.

Loosen the union nut of the cable gland.

4. Prepare the cable in according to statutory regulations. Push the cable through the cable gland and seal it by tightening the union nut. Connect the wires according the marks (fig. 4). Remove the cover and tighten the 4 screws (fig. 5). Tighten the union nut of the cable gland. Make sure you have a proper seal to ensure jet water protection (IP65).

5. Fix the spotlight to the bracket with the 2 screws (fig. 1), align the spotlight (fig. 6) and tighten the two screws.

Switch on the power supply.

### Technische Daten:

**Ledino LED-Strahler „Buckow“ 100 W/ 150 W/ 200 W**

**Diese Leuchten enthalten eine LED-Lichtquelle der Energieklasse E**

220-240 V AC 50/60 Hz, max. 100 W/ 150 W/ 200 W

neutralweiß 4000 K, CRI > 80 Ra, DF > 0,9, SDCM < 6

zulässige Temp. -20 bis 40 °C

30000 Std. Lebensdauer, 25000 Schaltzyklen

120° Abstrahlwinkel, nicht dimmbar

Glasdiffusor (Sicherheitsglas)

Aludruckgussgehäuse

Steckklemme, Schutzklasse 1

Schlagfestigkeit IK08 - 5 Joule Hammerschlag (1,7 kg aus 30 cm Abstand)

IP65 - gegen Strahlwasser geschützt

3 Jahre Funktionsgarantie\*

**„Buckow 100“ 11111004001011**

**Lichtquelle: 11.000 lm, 110 lm/W, Energieklasse E, 100 kWh/1000**

100 Watt LED-Chip

11.000 lm LED-Licht entspricht ca. 616 W Halogenlicht

305 x 325 x 55 mm, 2,6 kg



2019/2015

**„Buckow 150“ 11111504001011**

**Lichtquelle: 16.600 lm, 110,7 lm/W, Energieklasse E, 150 kWh/1000**

150 Watt LED-Chip

16.600 lm LED-Licht entspricht ca. 930 W Halogenlicht

400 x 433 x 70 mm, 4,8 kg



2019/2015

**„Buckow 200“ 11112004001011**

**Lichtquelle: 22.200 lm, 111 lm/W, Energieklasse E, 200 kWh/1000**

200 Watt LED-Chip

22.200 lm LED-Licht entspricht ca. 1243 W Halogenlicht

400 x 433 x 70 mm, 4,8 kg



2019/2015

\*) Die Bestimmungen zu unserer Garantie finden Sie auf dem beigelegtem Blatt und im Internet unter „<http://ledino.com/garantiebestimmungen/>“



#### Altgeräte dürfen nicht in den Hausmüll!

Sollte das Gerät einmal nicht mehr benutzt werden können, so ist jeder Verbraucher gesetzlich verpflichtet, Altgeräte getrennt vom Hausmüll z.B. bei einer Sammelstelle seiner Gemeinde/ seines Stadtteils abzugeben. Damit wird gewährleistet, dass die Altgeräte fachgerecht verwertet und negative Auswirkungen auf die Umwelt vermieden werden. Deshalb sind Elektrogeräte mit dem abgebildeten Symbol gekennzeichnet.



Wir bestätigen, dass diese Produkte den Vorschriften, insbesondere den Schutzanforderungen, entsprechen, die in der Richtlinie der Europäischen Gemeinschaft zur Angleichung der Rechtsvorschriften über die elektromagnetische Verträglichkeit (2014/30/EU), sowie der Vorschrift für Niederspannung 2014/35/EU, der Ökodesign-Richtlinie 2009/125/EG und der Vorschrift für RoHS 2011/65/EU festgelegt sind.

**Ledino** Deutschland GmbH  
the energy saving company

Spitzahornweg 1  
14974 Ludwigsfelde/ Berlin  
Germany

**Ledino** LED LIGHTING  
the energy saving company

**Buckow**  
LED Floodlight  
100/150/200 Watts

## Instruction Manual



high energy saving • energy class E • long lifetime • low heat emission • 100 % light immediately • mercury-free

## IMPORTANT:

Read all instructions carefully.

Only use the unit as described in these instructions. Any other use will be deemed as not in accordance with the instructions and may lead to damage to property or even injury to persons. The manufacturer accepts no liability for damage caused by use not in accordance with the instructions.

If you do not understand this instruction, contact your dealer.

Check the device for transport damage. Those has to be reported to the forwarder/carrier.

## ⚠ SAFETY: Danger to life!

The wiring must run according to local statutory regulations and guidelines.

All work must be carried out only by a qualified electrician.

For a tightness level according to IP65, the cable connection must be sealed properly (e.g. junction box)

Do not install the floodlight in near of open fire, damp or very hot areas.

If the floodlight case or mains cable is defective or shows other signs of visible damage, do not use the floodlight.

Never open the unit case. Repairs may only be carried out by an authorised specialist workshop. Only use parts which conform to the original unit specifications. There are electrical and mechanical parts in this unit which are essential in order to avoid exposure to sources of danger.

Before drilling, make sure that no power, water or gas lines are present where the floodlight is to be mounted.

Make sure that the wall can carry the weight of the floodlight.

## ⚠ WARNING:

Disconnect power during installation and before servicing.

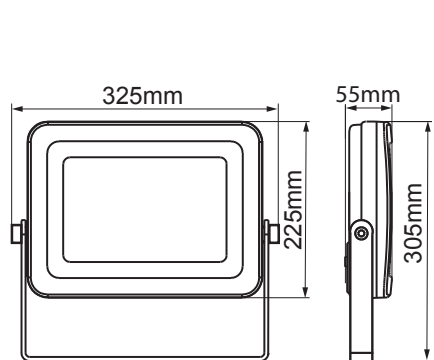
These procedures should only be performed by a qualified electrician.

Supply power should be turned off when replacing components or checking connections.

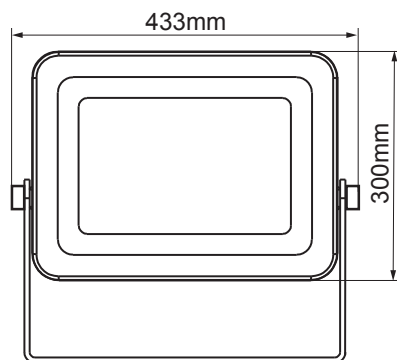
Never perform maintenance or cleaning while electric tension is not de-energized.

For your own protection, please wear protective goggle and dust mask.

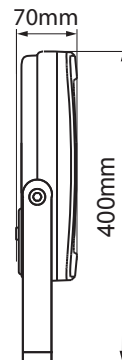
100 W, Buckow 100  
11111004001011



150 W, Buckow 150  
11111504001011



200 W, Buckow 200  
11112004001011



## Montage

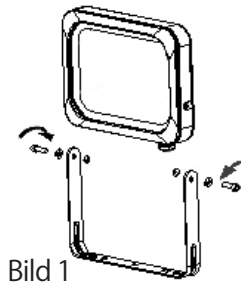


Bild 1

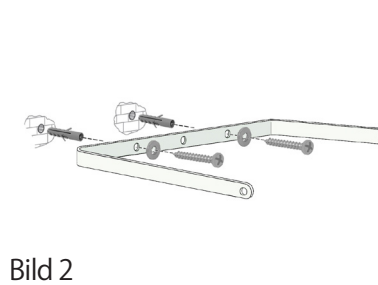


Bild 2

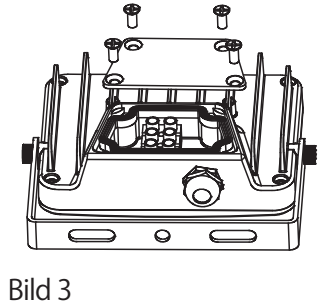


Bild 3

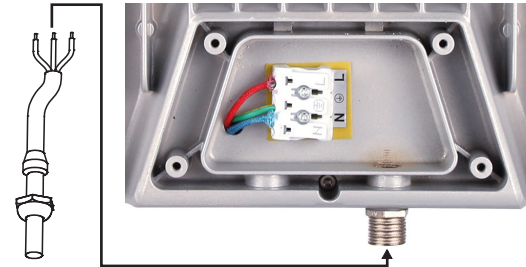


Bild 4

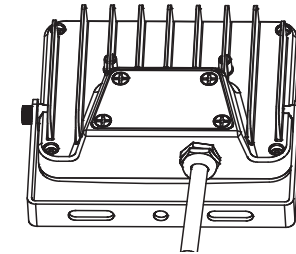
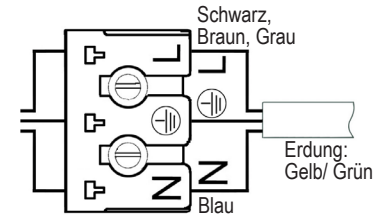


Bild 5

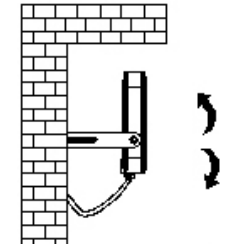


Bild 6

1. Die 2 Schrauben (Bild 1) lösen, die Unterlegscheiben und Zahnscheiben entfernen und den Halter abnehmen.

### Die Stromzufuhr für die Zuleitung abschalten!

2. Die Bohrlöcher an den entsprechenden Stellen anzeichnen, die Löcher bohren und die Dübel einsetzen. Bei Holzwänden oder Leichtbauwänden passendes Material verwenden. Den Halter mit Schrauben und mit Unterlegscheiben anschrauben (Bild 2).
3. Die 4 Schrauben des Deckels (Bild 3) lösen und den Deckel abnehmen. Die Mutter der Kabelverschraubung lösen.
4. Die stromlose Zuleitung laut gesetzlicher Richtlinie vorbereiten. Das Kabel durch die Kabelverschraubung schieben und laut Kennzeichnung anschliessen (Bild 4). Den Deckel wieder aufsetzen und mit den 4 Schrauben (Bild 5) wieder festschrauben. Die Mutter der Kabelverschraubung anziehen. Achten Sie auf eine richtige Abdichtung, um den Strahlwasserschutz (IP65) zu gewährleisten.
5. Den Strahler an den Halter mit den 2 Schrauben befestigen (Bild 1), den Strahler ausrichten (Bild 6) und die beiden Schrauben festziehen.

Die Stromzufuhr wieder einschalten.