

### Technical Data:

**Ledino 10 W LED Workinglight „Köpenick 102“ 11140106001111 with Li-Ion battery 2.2 Ah**

10 watts Epistar LED chip (100 lm/W)

100-240 V AC 50/60 Hz, 12-24 V DC

TÜV/GS approval

cold white 6500 K, 680 lm LED light

Operating temperature: charging 0 up to 45 °C / working -20 up to 50 °C

100° beam angle, aluminium diecast housing

LED battery charge indicator

deep discharge/ overcharging protected

protected switch on housing, with magnet stand bracket

IP54 - floodlight protected against splashing water

IP20 - AC/DC adaptor with GS approval (output: 13 V, 500 mA)

IP20 - 12-24 V car adaptor (fuse: 6 x 30 mm, F5A-250 V)

2.2 Ah Li-Ion battery (can be re-ordered separately)

Li-Ion battery have min. 500 charging cycles

charging time 3.4 h, 4 switching steps: 25 % light - approx. 9 h working time

50 % light - approx. 4.5 h working time

100 % light - approx. 2.4 h working time

flashing light - approx. 2.4 h working time

floodlight W: 145 mm, H: 262 mm, D: 168 mm, 1.14 kg

5 years functional warranty\* (does not apply to battery)

**Item-No. 11800100001022:** Spare part Li-Ion battery 2.2 Ah

**Item-No. 11800100004022:** 100-240 V AD/DC adaptor

**Item-No. 11800100006022:** 12-24 V car adaptor

\*) The conditions of our functional warranty can be found on enclosed sheet and on the internet at „<http://ledino.com/garantiebestimmungen/>“



**Batteries and rechargeable batteries must not be disposed of with household waste! Dispose battery separately.**

Every consumer is required by law to bring all batteries and rechargeable batteries, whether they contain harmful substances or not, to a collection point run by the communal authority or borough or run commercially, so that they can be disposed of in an environmentally friendly manner. Please only hand in fully discharged batteries!



**Used units must not be disposed of with household waste!**

Every consumer is required by law to bring all batteries and rechargeable batteries, whether they contain harmful substances or not, to a collection point run by the communal authority or borough or run commercially, so that they can be disposed of in an environmentally friendly manner. Please only hand in fully discharged batteries!



We hereby confirm that the products are in line with the regulations – and in particular with the protection requirements – of the European Union’s directive on the harmonisation of the legislation relating to electromagnetic compatibility (2014/30/EU), the low voltage directive 2014/35/EU, the directive for Energyrelated Products 2009/125/EG and the RoHS directive 2011/65/EC.

**Ledino Deutschland GmbH**  
the energy saving company

Spitzahornweg 1  
14974 Ludwigsfelde/ Berlin  
Germany



**IP54 / IP20**



www.tuv.com  
ID1419042008

**Ledino** LED LIGHTING  
the energy saving company

**Köpenick 102**  
11140106001111  
LED-Standstrahler 10 Watt  
mit Li-Ionen Akku

## Bedienungsanleitung



www.tuv.com  
ID1419042008



## WICHTIG:

Lesen Sie alle Anweisungen sorgfältig.

Verwenden Sie das Gerät ausschließlich wie in dieser Bedienungsanleitung beschrieben.

Jede andere Verwendung gilt als nicht bestimmungsgemäß und kann zu Sach- oder sogar zu Personenschäden führen.

Der Hersteller übernimmt keine Haftung für Schäden, die durch nicht bestimmungsgemäßen Gebrauch entstanden sind.

Wenn Sie diese Anweisungen nicht verstehen, konsultieren Sie bitte Ihren Händler.

Überprüfen Sie das Gerät auf Transportschäden. Transportschäden sind dem Spediteur/ Zusteller anzugeben.

## ⚠ SICHERHEIT:

### Achtung Brandgefahr!

Wenn Akkus defekt, beschädigt oder manipuliert sind kann es unter bestimmten Umständen zur Selbstentzündung kommen! Lagern Sie defekte Akkus und Strahler nicht in brennbarer Umgebung.

Auch der unsachgemäße Umgang mit dem Lithium-Ionen Akku kann Brände und/ oder schwere Verletzungen verursachen oder das Gerät zerstören.

Bitte beachten Sie die folgenden Sicherheitsvorschriften:

- Benutzen Sie nur die mitgelieferte Ladekabel. Prüfen Sie alle Teile regelmäßig auf Schäden. Ziehen Sie sofort den Netzstecker und betreiben Sie den Strahler und die Akkus nicht, wenn dessen Gehäuse oder das Ladekabel defekt ist oder andere sichtbare Schäden aufweist.
- Setzen Sie Akku und Geräte nicht Feuer oder hohen Temperaturen aus.
- Akku-Verdrahtung und -Anschlüssen nicht manipulieren.
- Öffnen, manipulieren oder beschädigen Sie den Akku nicht.
- Verwenden Sie keine Akkus die beschädigt sein könnten.
- Schützen Sie die Akkus vor Wasser und tauchen Sie das Gerät nicht ins Wasser ein.
- Schützen Sie die Ladekabel und die Anschlüsse vor Feuchtigkeit. Benutzen Sie die Ladekabel nicht bei hoher Luftfeuchtigkeit, bei Regen oder bei möglicher Nässe durch Spritzwasser.
- Öffnen Sie niemals das Gehäuse des Gerätes und des Akkus. Die Instandsetzung des Geräts darf nur von einem autorisierten Fachbetrieb vorgenommen werden. Dabei dürfen ausschließlich Teile verwendet werden, die den ursprünglichen Gerätedaten entsprechen. In diesem Gerät befinden sich elektrische und mechanische Teile, die zum Schutz gegen Gefahrenquellen unerlässlich sind.

## ⚠ WARNUNG:

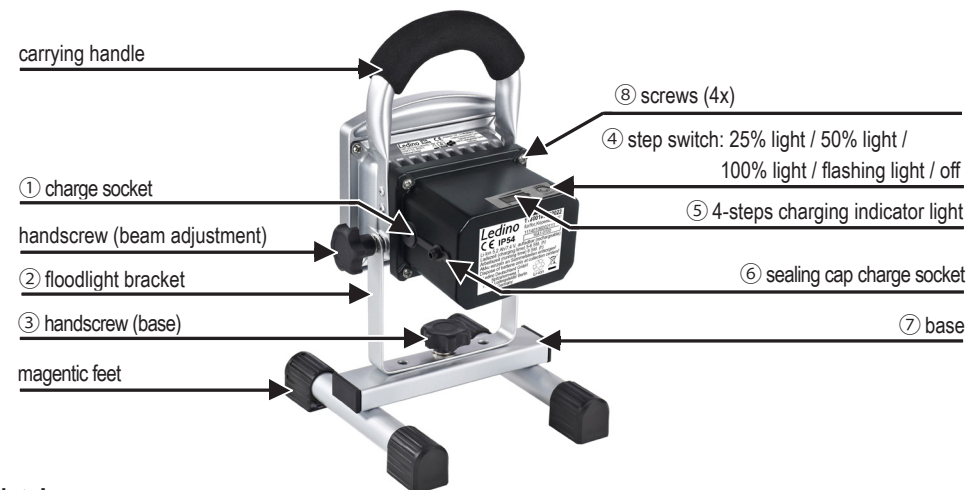
Darf nicht in die Hände von Kindern gelangen.

Schauen Sie nicht direkt in die Arbeitslampe, wenn sie eingeschaltet ist.

Stellen sie bitte sicher, dass beim Benutzen der Magnetfüße der Strahler richtig haftet. Sichern Sie ihn gegen herabfallen, damit beim Herunterfallen kein Schaden und keine Verletzungen entstehen können.

## Instructions for use

1. Unscrew the hand screw ③ from the stand ⑦. Take floodlight out of the case. Then screw with the hand screw (incl. washers) ③ the floodlight bracket ② onto the stand.
2. Fully charge the battery before first use.
3. Switch on by the 5-step switch ④.  
(steps: 25% light / 50% light / 100% light / flashing light / off).  
You can see the state of charge on the indicator light ⑤.



### Note!

Only use the charger equipped with the lamp!

You can charge the replaceable batteries in installed or removed state.

Do not turn on the light while charging (It is possible also light on during charging, but charging is slower and for adjusting 100% light can cause light failures - switch light on 50% or 25%).

A flashing LED ⑤ indicates the charging process.

After charging, put the water sealing cap ⑥ on charger socket ①.

If the car charger cable is not working, the built-in fuse may be faulty. For a fuse replacement loosen the contact tip and change fuse (6 x 30 mm, F5A-250V).

Do not use a modified or damaged charger.

The Li-Ion batteries have a deep discharge/ overcharging protection, but do not leave the lamp in charge more than 24 hours.

Do not disassemble the lamp and batteries.

Protect the contacts of the batteries for short-circuit - avoid contact with screws, metal parts, and water.

Protect the battery from any damage (danger of fire hazard!).

Recharge the lamp at least every six months.

### Changing the battery/ battery disposal

1. Unscrew the 4 screws ⑧. Remove the battery carefully. Pull the plug carefully out of socket.
2. Batteries must not be disposed of with household waste! Every consumer is required by law to bring all batteries and rechargeable batteries to a collection point run by the communal authority or borough or run commercially.
3. Where appropriate, plug on the plug of the new battery carefully (the plug can easily slide on in one direction only). Tighten the 4 screws ⑧ until the case is again sealed.

### Technische Daten:

**Ledino 10 W LED-Standstrahler „Köpenick 102“ 11140106001111 mit Li-Ionen Akku 2,2 Ah**

10 Watt Epistar LED-Chip (100 lm/W)

100-240 V AC 50/60 Hz, 12-24 V DC

TÜV/GS geprüft

kaltweiß 6500 K, 680 lm LED-Licht

Umgebungstemperatur: Laden 0 bis 45 °C / Funktion -20 bis 50 °C

100° Abstrahlwinkel, Aludruckgussgehäuse, Ladekontroll LED

Geschützt gegen Tiefentladung/Überladung

gekapselter Schalter am Gehäuse

mit Magnetfüßen

IP54 - Strahler gegen Spritzwasser geschützt

IP20 - GS geprüfetes Netzteil (Ausgang: 13 V, 500 mA)

IP20 - 12-24 V KFZ-Adapter (Sicherung: 6 x 30 mm, F5A-250 V)

2,2 Ah Li-Ionen-Akku (als Ersatzteil einzeln erhältlich)

Lithium-Ionen Akkus halten min. 500 Ladezyklen

Ladezeit 3,4 Stunden, 4 Lichtstufen: 25 % Licht - ca. 9 Std. Arbeitszeit

50 % Licht - ca. 4,5 Std. Arbeitszeit

100 % Licht - ca. 2,4 Std. Arbeitszeit

Blinklicht - ca. 2,4 Std. Arbeitszeit

Strahler B: 145 mm, H: 262 mm, T: 168 mm, 1,20 kg

5 Jahre Funktionsgarantie\* (gilt nicht für Akkus)

**Art.-Nr. 11800100001022:** Ersatzakku Li-Ionen 2,2 Ah

**Art.-Nr. 11800100004022:** 100-240 V Steckernetzteil

**Art.-Nr. 11800100006022:** 12-24 V KFZ-Ladekabel

\*) Die Bestimmungen zu unserer Funktionsgarantie finden Sie auf dem beigelegtem Blatt und im Internet unter „<http://ledino.com/garantiebestimmungen/>“



**Batterien und Akkus dürfen nicht in den Hausmüll!**

**Akku abklemmen und einzeln entsorgen.**

Jeder Verbraucher ist gesetzlich verpflichtet, alle Batterien und Akkus, egal ob sie Schadstoffe enthalten oder nicht, bei einer Sammelstelle seiner Gemeinde/seines Stadtteils oder im Handel abzugeben, damit sie einer umweltschonenden Entsorgung zugeführt werden können. Batterien und Akkus bitte nur in entladem Zustand abgeben!



**Altgeräte dürfen nicht in den Hausmüll!**

Sollte das Gerät einmal nicht mehr benutzt werden können, so ist jeder Verbraucher gesetzlich verpflichtet, Altgeräte getrennt vom Hausmüll z. B. bei einer Sammelstelle seiner Gemeinde/ seines Stadtteils abzugeben. Damit wird gewährleistet, dass die Altgeräte fachgerecht verwertet und negative Auswirkungen auf die Umwelt vermieden werden. Deshalb sind Elektrogeräte mit dem abgebildeten Symbol gekennzeichnet.



Wir bestätigen, dass diese Produkte den Vorschriften, insbesondere den Schutzanforderungen, entsprechen, die in der Richtlinie der Europäischen Gemeinschaft zur Angleichung der Rechtsvorschriften über die elektromagnetische Verträglichkeit (2014/30/EU), sowie der Vorschrift für Niederspannung 2014/35/EU, der Ökodesign-Richtlinie 2009/125/EG und der Vorschrift für RoHS 2011/65/EU festgelegt sind.

**Ledino Deutschland GmbH**  
the energy saving company

Spitzahornweg 1  
14974 Ludwigsfelde/ Berlin  
Germany



**IP54 / IP20**



www.tuv.com  
ID1419042008

**Ledino** LED LIGHTING  
the energy saving company

**Köpenick 102**  
11140106001111  
LED Workinglights 10 Watts  
with Li-Ion Battery

## Instruction Manual



www.tuv.com  
ID1419042008



## IMPORTANT:

Read all instructions carefully.

Only use the unit as described in these instructions.

Any other use will be deemed as not in accordance with the instructions and may lead to damage to property or even injury to persons.

The manufacturer accepts no liability for damage caused by use not in accordance with the instructions.

If you do not understand this instruction, contact your dealer.

Check the device for transport damage. Those has to be reported to the forwarder/carrier.

## ⚠ SAFETY:

**Attention: Danger of fire hazard!**

**If rechargeable batteries are defective, damaged or tampered with the self ignition may occur under certain circumstances! Store defective rechargeable batteries and lamps not in inflammable environment.**

This device utilizes a rechargeable Lithium-ion battery that can rupture, ignite and cause serious injury if being used improperly.

Please observe the following safety rules:

- Use only the supplied charger. Check all parts regularly for damage. If the floodlight, batterie or charger is defective or shows other signs of visible damage, immediately pull the mains plug from the socket and do not use the floodlight and the batterie.
- Do not expose batteries and device in to fire or high temperature.
- Do not tamper with battery wiring and contacts.
- Do not modify, puncture or damage the batteries.
- Do not use batteries that appear damaged.
- Do not immerse batteries and the lamp into water.
- Do not use the charger at high humidity, at rain or splashing water is possible.
- Never open the unit case of the floodlight and batterie. Repairs may only be carried out by an authorised specialist workshop. Only use parts which conform to the original unit specifications. There are electrical and mechanical parts in this unit which are essential in order to avoid exposure to sources of danger.

## ⚠ WARNING:

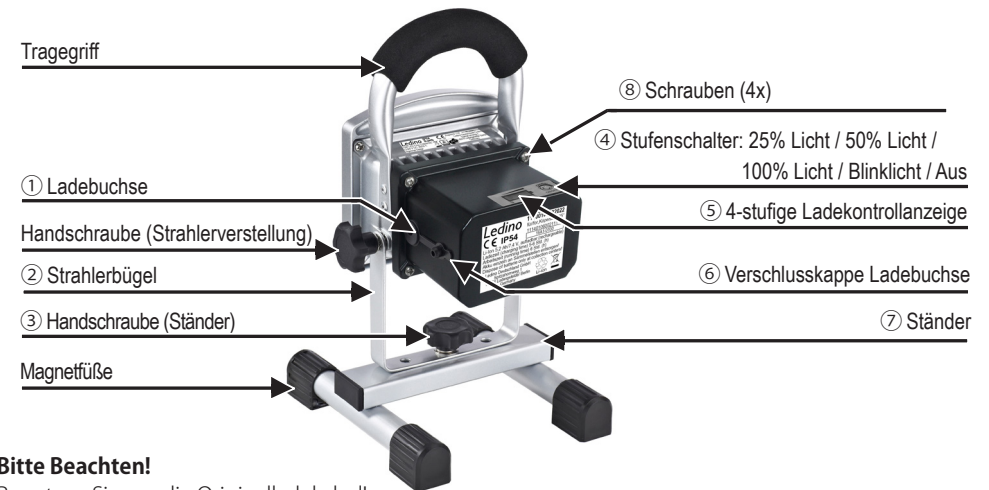
Keep out of the reach of children.

Do not look directly into the floodlight, when it is switched on.

Make sure when using the magnet, that the spotlights is proper affixed. Protected the spotlight against fall down to prevent damages and injuries.

## Gebrauchsanleitung

1. Den Strahlerbügel ② mit der Handschraube (inkl. Unterlegscheiben) ③ an den Ständer festschrauben.
2. Den Akku vor dem ersten Gebrauch vollständig aufladen.
3. An dem 5-Stufenschalter ④ einschalten. (Stufen: 25% Licht / 50% Licht / 100% Licht / Blinklicht / Aus). An der Ladekontrollanzeige ⑤ kann der Ladezustand abgelesen werden.



### Bitte Beachten!

Benutzen Sie nur die Originalladekabel!

Die Wechselakkus können im ein- und ausgebauten Zustand geladen werden.

Für den Ladevorgang sollte das Licht ausgeschaltet sein (Es ist auch ein Betrieb während des Ladevorgangs möglich, aber der Akku wird dann langsamer geladen und bei der Lichteinstellung 100% kann es zu Lichtausfällen kommen - Schalten Sie dann auf 50% oder 25% Licht um).

Eine blinkende LED ⑤ zeigt den Ladevorgang an.

Nach dem Laden die Verschlusskappe ⑥ wieder auf die Ladebuchse ① stecken.

Wenn das KFZ-Ladekabel nicht funktioniert, könnte die eingebaute Sicherung defekt sein. Für einen Sicherungswchsel die Kontaktspitze abschrauben und defekte Sicherung (6x30 mm, F5A-250V) austauschen.

Benutzen Sie die Ladekabel nicht, wenn diese defekt sind oder verändert wurden.

Die Li-Ionenakkus haben zwar einen Überlade-/Tiefentladeschutz, aber trotzdem sollte der Strahler nicht länger als 24 Std. im Ladevorgang sein.

Zerlegen Sie den Strahler und die Akkus nicht.

Schützen Sie die Kontakte der Akkus vor einem Kurzschluss - vermeiden Sie den Kontakt mit Schrauben, Metallteilen und Wasser.

Schützen Sie den Akku vor Beschädigung (Brandgefahr!).

Der Akku sollte spätestens nach 6 Monaten geladen werden.

### Akkuwechsel/ Akkuentorgung

1. Die 4 Schrauben ⑧ herausschrauben. Den Akku vorsichtig abnehmen. Kabelstecker vorsichtig aus Buchse ziehen.
2. Akkus dürfen nicht in den Hausmüll! Jeder Verbraucher ist gesetzlich verpflichtet, alle Akkus, bei einer Sammelstelle seiner Gemeinde/seines Stadtteils oder im Handel abzugeben.
3. Gegebenenfalls Kabelstecker des neuen Akku wieder vorsichtig einstecken (der Stecker lässt sich nur in einer Richtung leicht aufschieben). Die 4 Schrauben wieder einschrauben, bis das Gehäuse wieder dicht ist.