

### Technical Data:

#### Ledino LED Wall-/ Ceiling Light

#### 11200104001020 „Schwabing 10SG“

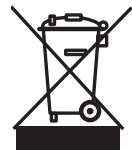
DIN EN 60598-2-24 (D) for the use in fire hazardous locations  
 „suitable in stable“ ammonia resistant  
 220-240 V AC 50/60 Hz  
 maximum consumption 10 W, PF > 0,5  
 Epistar LED chip 10 W (70 lm/W)  
 700 Lumens, neutral white light 4000 K  
 10 W LED light correspond approx. 50 W in candescent lamps  
 CRI > 80 Ra, SDCM < 6  
 120° beam angle  
 operating temp. -20 up to 40 °C  
 not dimmable  
 housing made of PP  
 diffuser made of PS  
 IP54 - protection against splashing water  
 isolation class 2, IK 03  
 lifetime 25000 h  
 20000 switching cycles  
 statutory warranty 2 years  
 H: 169 mm, W: 115 mm, D: 76 mm, 0.183 kg

**energy class A+, 10 kWh/1000**

incl. accessory:

3x cable gland M16

**IP54**



**Used units must not be disposed of with household waste!**

If the unit is no longer operational, every consumer is required by law to dispose of used devices separate from household waste, e. g. at a collection point run by the communal authority borough. In this way, used devices can be recycled and waste materials disposed of in an environmentally friendly manner. For this reason, electrical equipment is labelled with the displayed symbol.



We hereby confirm that the products are in line with the regulations – and in particular with the protection requirements – of the European Union’s directive on the harmonisation of the legislation relating to electromagnetic compatibility (2014/30/EU), the low voltage directive 2014/35/EU, the directive for Energy-related Products 2009/125/EG and the RoHS directive 2011/65/EC.

**Ledino Deutschland GmbH**  
 the energy saving company

Spitzahornweg 1  
 14974 Ludwigsfelde/ Berlin  
 Germany

**Ledino**  
 the energy saving company 11200104001020

This luminaire contains built-in LED lamps.

L  
E  
D

The LED lamps cannot be changed in the luminaire.

874/2012

**Ledino** LED LIGHTING  
 the energy saving company

LED-Wand-/ Deckenleuchte

11200104001020

Schwabing 10SG

## Bedienungsanleitung



Hohe Energieeinsparung • Energieklasse A+ • Lange Lebensdauer  
 Geringe Wärmeabstrahlung • 100 % Licht sofort • Quecksilberfrei

## WICHTIG:

Lesen Sie alle Anweisungen sorgfältig.

Verwenden Sie das Gerät ausschließlich wie in dieser Bedienungsanleitung beschrieben. Jede andere Verwendung gilt als nicht bestimmungsgemäß und kann zu Sach- oder sogar zu Personenschäden führen. Der Hersteller übernimmt keine Haftung für Schäden, die durch nicht bestimmungsgemäßen Gebrauch entstanden sind.

Wenn Sie diese Anweisungen nicht verstehen, konsultieren Sie bitte Ihren Händler.

Überprüfen Sie das Gerät auf Transportschäden. Transportschäden sind dem Spediteur/Zusteller anzugeben.

## ⚠ SICHERHEIT:

Lebensgefahr!

Die Verkabelung muss nach lokalen gesetzlichen Verordnungen und Richtlinien ausgeführt werden.

Alle Arbeiten dürfen nur von einem qualifizierten Elektriker durchgeführt werden.

Um eine Dichtheit gemäß IP54 zu erreichen, muss das Kabel in der Kabeldurchführung richtig abgedichtet sein.

Die Leuchte darf nicht in der Nähe von offenem Feuer und nicht in heißer und dampfhaltiger Umgebung installiert werden.

Stellen Sie sicher, dass beim Bohren in den Wänden und Decken keine Strom-, Wasser- oder Gasleitung beschädigt wird.

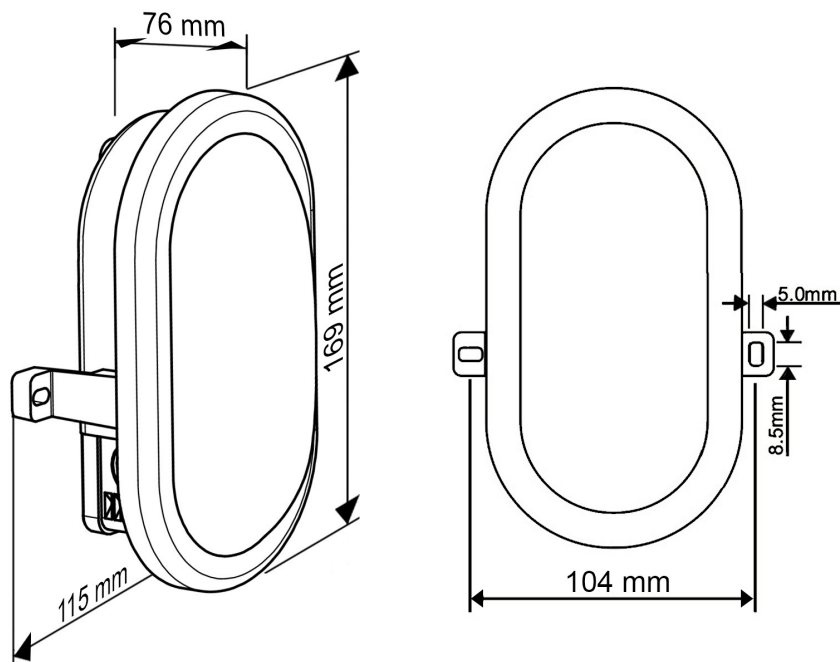
## ⚠ WARNUNG:

Unterbrechen Sie die Stromzufuhr (Sicherung) während der Installation und Wartung.

Diese Arbeiten dürfen nur von einem qualifizierten Elektriker durchgeführt werden.

Führen Sie niemals Wartung oder Reinigung durch, während das Gerät unter Spannung ist.

Tragen Sie zum eigenen Schutz beim Bohren eine Schutzbrille und Staubmaske.



## Installation

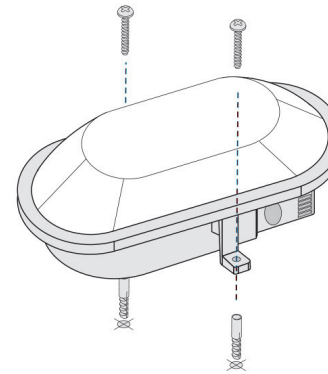


fig. 1

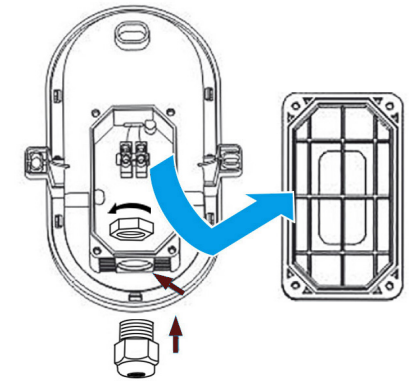


fig. 2

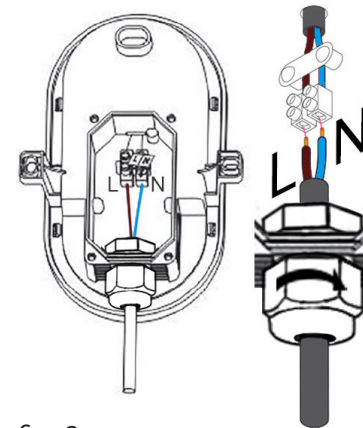


fig. 3

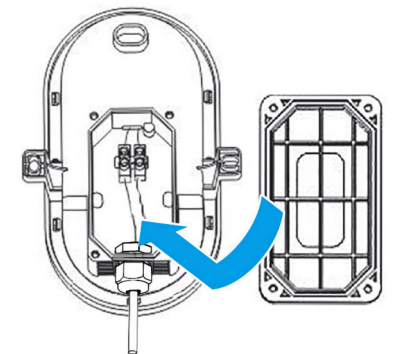


fig. 4

**fig. 1:** Hold the housing against the wall and mark drill points, drill the holes, insert the dowel. Use suitable material for wooden walls or lightweight walls.

**fig. 2:** Loosen the 4 screws and remove the cover. Open suitable cable bushing and insert the cable gland and tighten the nut.

### Disconnect the power supply for the connecting cable!

**fig. 3:** Prepare the cable in according to statutory regulations. Push the cable through the cable gland and seal it by tightening the union nut. Connect the wires according to the marks.

**fig. 4:** Remove the cover and tighten the 4 screws. Fasten the light with the screws (fig. 1).

**Switch on the power supply.**

### Technische Daten:

#### Ledino LED-Wand-/Deckenleuchte

#### 11200104001020 „Schwabing 10 SG“

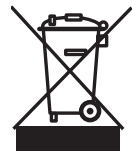
DIN EN 60598-2-24 (D) für den Einsatz in feuergefährdeten Betriebsstätten  
„Stall – geeignet“ Ammoniak beständig  
220-240 V AC 50/60 Hz, max. 10 W Verbrauch, PF > 0,5  
Epistar LED-Chip 10 W (70 lm/W)  
700 Lumen, neutralweißes Licht 4000 K  
10 W LED-Licht entspricht ca. 50 W Glühbirnenlicht  
CRI > 80 Ra, SDCM < 6  
120° Abstrahlwinkel  
zulässige Temp. -20 bis 40 °C  
nicht dimmbar  
Gehäuse aus PP  
Diffusor aus PC  
IP54 - Schutz gegen Spritzwasser  
Schutzklasse 2, IK 03  
25000 Std. Lebensdauer  
20000 Schaltzyklen  
2 Jahre gesetzliche Gewährleistung  
H: 169 mm, B: 115 mm, T: 76 mm, 0,183 kg

#### Energieklasse A+, 10 kWh/1000

Inkl. Zubehör:

3x Kabelverschraubung M16

**IP54**



#### Altgeräte dürfen nicht in den Hausmüll!

Sollte das Gerät einmal nicht mehr benutzt werden können, so ist jeder Verbraucher gesetzlich verpflichtet, Altgeräte getrennt vom Hausmüll z.B. bei einer Sammelstelle seiner Gemeinde/ seines Stadtteils abzugeben. Damit wird gewährleistet, dass die Altgeräte fachgerecht verwertet und negative Auswirkungen auf die Umwelt vermieden werden. Deshalb sind Elektrogeräte mit dem abgebildeten Symbol gekennzeichnet.



Wir bestätigen, dass diese Produkte den Vorschriften, insbesondere den Schutzanforderungen, entsprechen, die in der Richtlinie der Europäischen Gemeinschaft zur Angleichung der Rechtsvorschriften über die elektromagnetische Verträglichkeit (2014/30/EU), sowie der Vorschrift für Niederspannung 2014/35/EU, der Ökodesign-Richtlinie 2009/125/EG und der Vorschrift für RoHS 2011/65/EU festgelegt sind.

**Ledino** Deutschland GmbH  
the energy saving company

Spitzahornweg 1  
14974 Ludwigsfelde/ Berlin  
Germany

**Ledino**  
the energy saving company 11200104001020

Diese Leuchte enthält eingebaute LED-Lampen.

**A++** } L  
**A+** } E  
**A** } D  
**B**  
**C**  
**D**  
**E**

Die LED-Lampen können in der Leuchte nicht ausgetauscht werden.

**874/2012**

**Ledino** LED LIGHTING  
the energy saving company

LED Wall/ Ceiling Light  
11200104001020  
Schwabing 10SG

## Instruction Manual



high energy saving • energy class A+ • long lifetime • low heat emission • 100 % light immediately • mercury-free

## IMPORTANT:

Read all instructions carefully.

Only use the unit as described in these instructions. Any other use will be deemed as not in accordance with the instructions and may lead to damage to property or even injury to persons. The manufacturer accepts no liability for damage caused by use not in accordance with the instructions.

If you do not understand this instruction, contact your dealer.

Check the device for transport damage. Those has to be reported to the forwarder/carrier.

## ⚠ SAFETY:

Danger to life! The wiring must run according to local statutory regulations and guidelines. All work must be carried out only by a qualified electrician.

For a tightness level according to IP54, the cable in the cable grommet must be sealed properly.

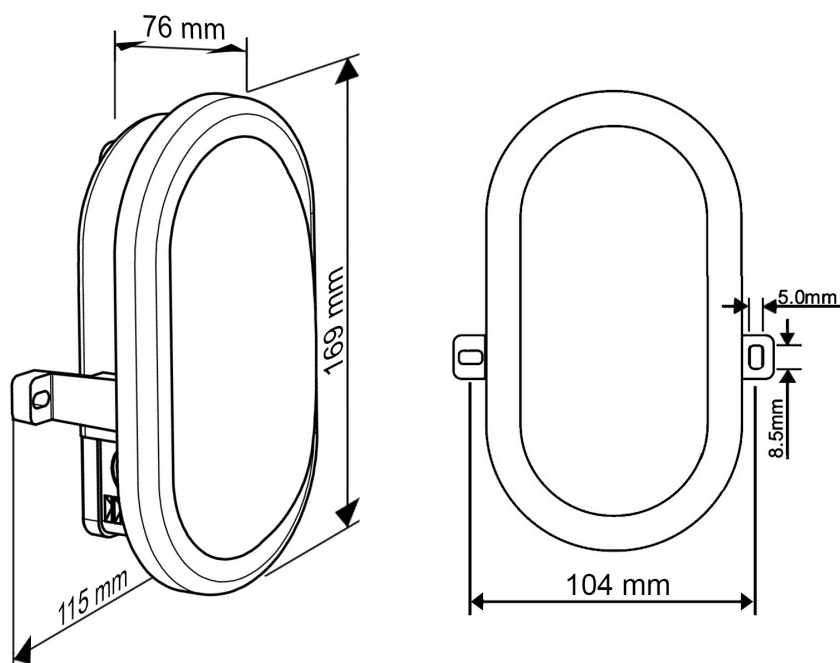
Do not install the light in near of open fire, damp or very hot areas.

Before drilling, make sure that no power, water or gas lines are present where the light is to be mounted.

## ⚠ WARNING:

Disconnect power during installation and before servicing. These procedures should only be performed by a qualified electrician. Supply power should be turned off when replacing components or checking connections. Never perform maintenance or cleaning while electric tension is not de-energized.

For your own protection, please wear protective goggle and dust mask.



## Montage

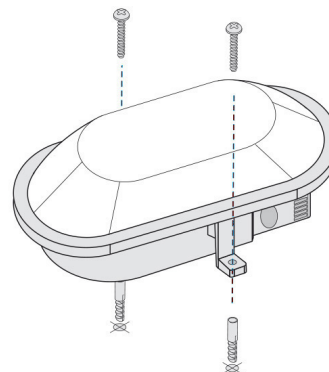


Bild 1

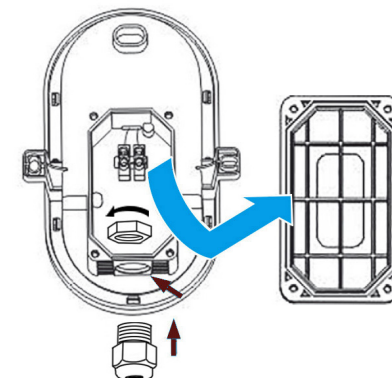


Bild 2

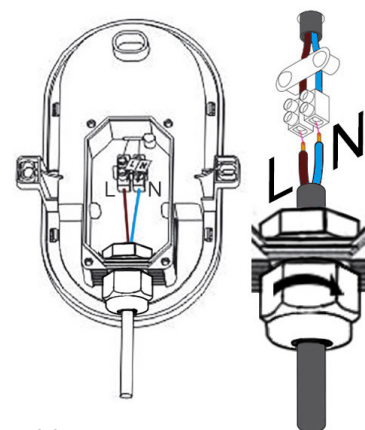


Bild 3

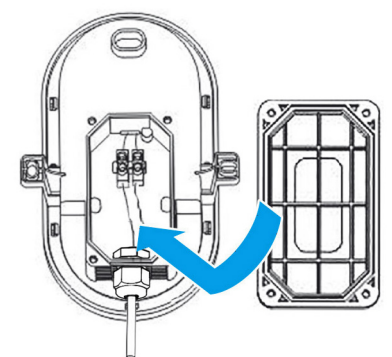


Bild 4

**Bild 1:** Die Bohrlöcher an den entsprechenden Stellen anzeichnen, die Löcher bohren und die Dübel einsetzen. Bei Holzwänden oder Leichtbauwänden passendes Material verwenden.

**Bild 2:** 4 Schrauben lösen und Deckel abnehmen. Passende Kabeldurchführung öffnen und Kabelverschraubung einsetzen und festschrauben.

### Die Stromzufuhr für die Zuleitung abschalten!

**Bild 3:** Die Zuleitung lt. gesetzlicher Richtlinien vorbereiten. Das Kabel durch die Kabelverschraubung schieben und durch Anziehen der Überwurfmutter abdichten. Das Kabel lt. Kennzeichnung anschließen.

**Bild 4:** Den Deckel mit den 4 Schrauben wieder festschrauben. Die Leuchte anschrauben (Bild 1).

**Die Stromzufuhr wieder einschalten.**